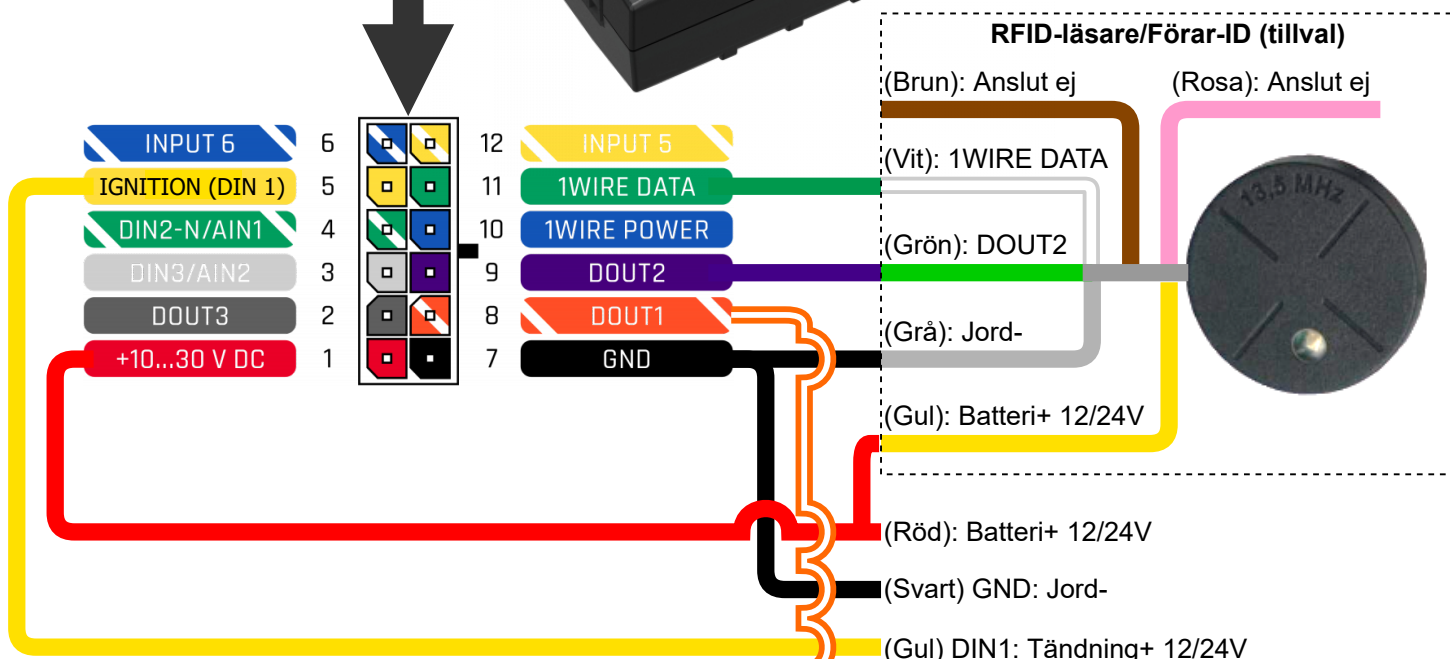
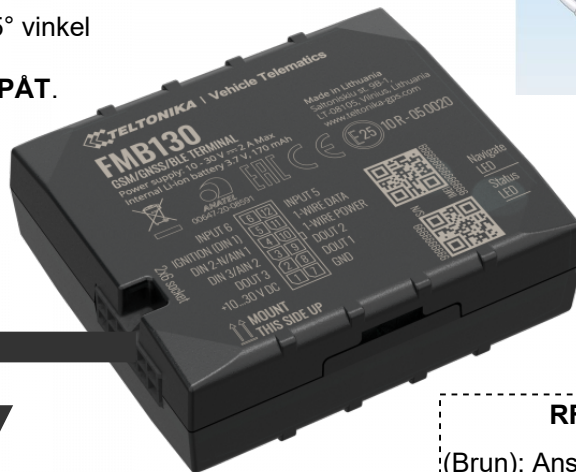
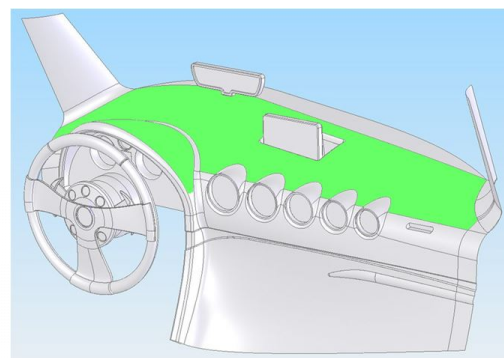
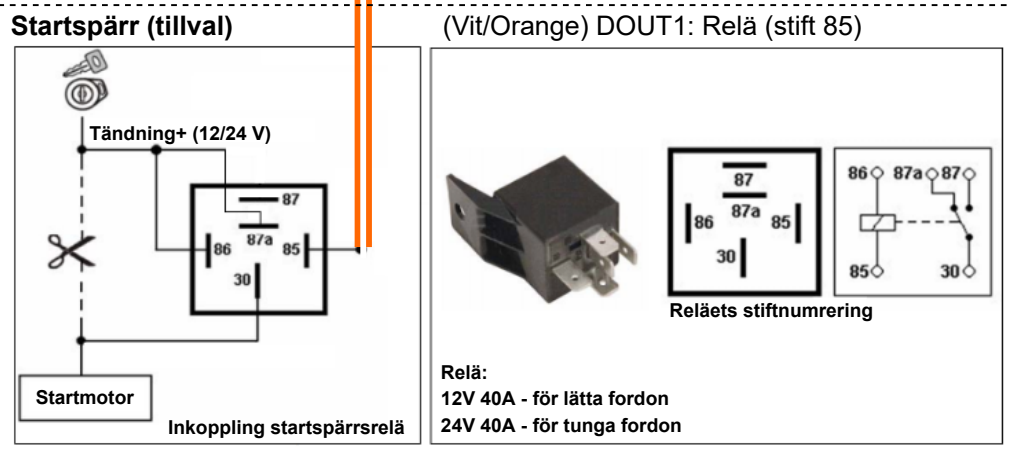


- Enheten har inbyggd GPS-antenn och ska monteras under/bakom plastpaneler i fordonet. Helst i grönt område enligt bild.
- Undvik att fästa enheten tätt intill större metalltytor. Det kan försämra mottagningen.
- Enheten ska fästas ordentligt så den sitter stadigt på plats.
- Anslut kontakten till FMB130 först efter att de elektriska anslutningarna till fordonet är gjorda.
- RFID-läsaren (tillval) ska dras fram och monteras på panel åtkomlig för föraren.
- Enheten kan monteras i upp till 45° vinkel i alla riktningar, så länge **SIDAN MED TEXT ÄR VÄND UPPÅT.**



## Funktionskontroll

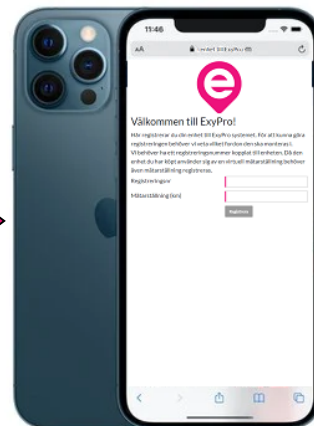
- Båda lamporna på enheten ska blinka grönt.
- Lampan på RFID-läsaren ska lysa grönt en kort stund när ett ID-kort hålls emot den.
- Det finns en fristartstid på 30 sek efter att tändningen slås av, då man inte behöver identifiera sig igen för att starta motorn på nytt.



## Aktivering

**OBS!** För att enheten ska fungera och börja skicka data måste du registrera den och ange fordonets registreringsnummer och aktuell mätarställning.

Detta görs genom att **skanna den unika QR-koden** på det medföljande vykortet med en mobiltelefon, och fylla i uppgifterna på sidan du kommer till.



Var vänlig kontakta vår support för övriga frågor.  
Tel: **08-121 388 50**